



การออกแบบแนวคิด

(Design thinking)



จุดประสงค์การเรียนรู้

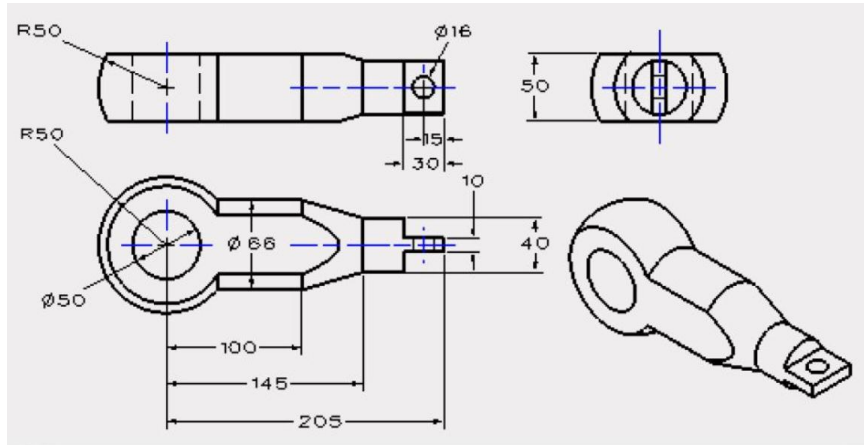


นักเรียนสามารถออกแบบแนวคิดได้

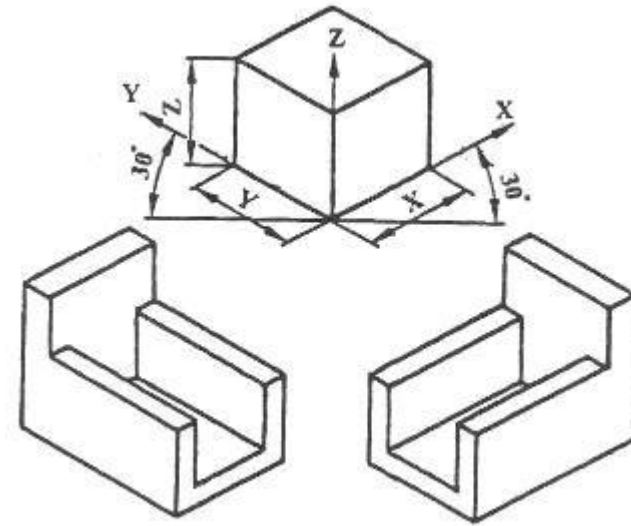


การออกแบบแนวคิด

เมื่อได้แนวทางการแก้ปัญหาแล้ว จะนำแนวทางนั้นมาออกแบบเป็นภาพร่าง
ผังงาน หรือแผนภาพ เพื่อนำไปสู่การสร้างแบบจำลอง



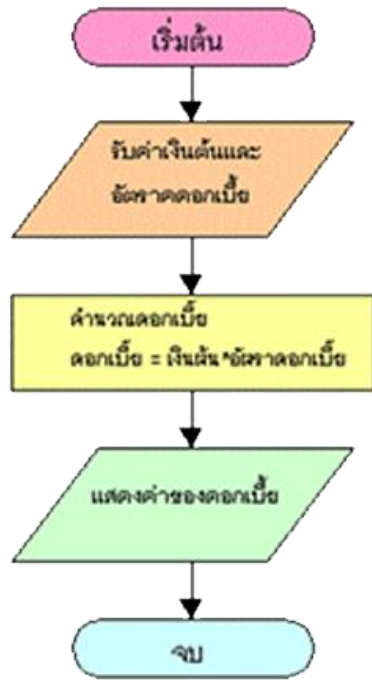
ตัวอย่างภาพร่าง 2 มิติ



ตัวอย่างภาพร่าง 3 มิติ

การออกแบบแนวคิด

เมื่อได้แนวทางการแก้ปัญหาแล้ว จะนำแนวทางนั้นมาออกแบบเป็นภาพร่าง ผังงาน หรือแผนภาพ เพื่อนำไปสู่การสร้างแบบจำลอง



ตัวอย่างผังงาน



Create your own at Storyboard That

ตัวอย่างแผนภาพ



แบบฝึกหัด

ให้ทำใบกิจกรรมที่ 2.4 เรื่องมาออกแบบกันเถอะ